

Fluidtechnik
Belüftungsfilter
 Anschlußmaße

DIN
24 557
 Teil 2

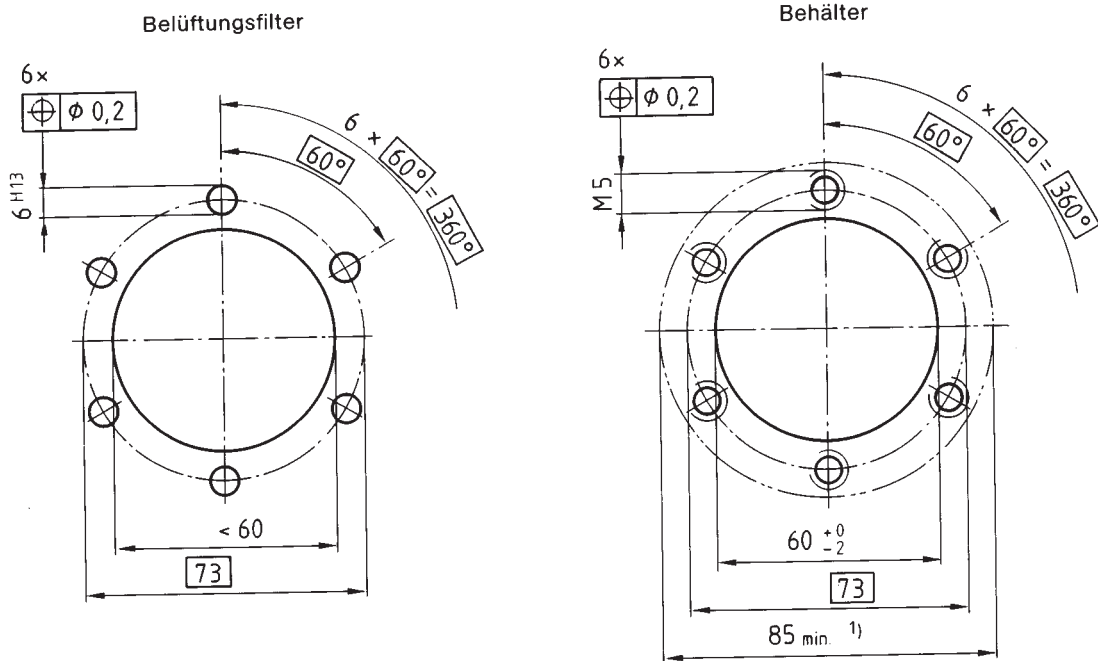
Fluid power; air breathers; connecting dimensions

Maße in mm

1 Anwendungsbereich und Zweck

Diese Norm gilt für Belüftungsfilter, die in der Hydraulik eingesetzt werden. Sie legt Lochbilder fest, die für die Austauschbarkeit der Belüftungsfilter am Behälter wesentlich sind.

2 Lochbilder und Maße



¹⁾ Dichtoberfläche für Filterbefestigung
 Oberflächenbeschaffenheit: $R_{\max} 40 \mu\text{m}$
 Ebenheitstoleranz: 0,2

Weitere Normen

DIN 24 339 Fluidtechnik; Behälter aus Stahl; Maße, Anforderungen

Erläuterungen

Die Festlegung der Ebenheits- und Oberflächenangaben am Behälter dient zur Sicherstellung der Dichtheit zwischen Filter und Behälter.

Internationale Patentklassifikation

F 15 B 21/04

Normenausschuß Maschinenbau (NAM) im DIN Deutsches Institut für Normung e.V.

Jede Art der Vervielfältigung, auch auszugsweise, nur mit Genehmigung des DIN Deutsches Institut für Normung e.V., Berlin, gestattet.